

## 受 付 票

兵庫県自動車車体整備協同組合 事務局 行

TEL 078-921-5820

FAX 078-921-5830

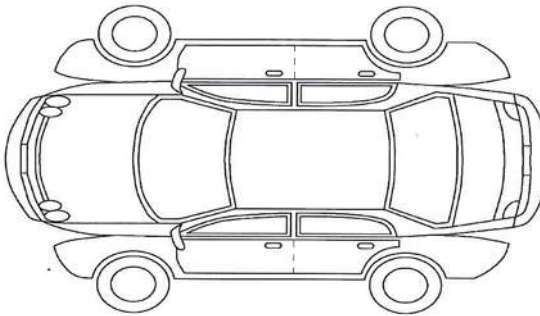
担当 前田

受付は、平日 9:00~17:00 (お盆期間・年末年始除く)

受付 日 時	年 月 日( )	提 携 先	兵庫県土建一般労働組合		支 部
	( 2 4 時 間 制 で 記 入 )		TEL	FAX	
	受付担当 窓口担当		事業所名・お名前		

※車両情報・引取情報等を記入して下さい。

車 両 情 報	車 名			事 故 情 報	事 故 日	年 月 日
	登 録 番 号				事 故 番 号	
	色		年 式		契 約 者 名	
	車 検 証	1 車内にあり 2 後ほど FAX				
	損 傷 状 況	1 自走可能 2 自走不可能			代車の希望有無	
引 取 情 報	お 客 様 名	様 TEL (携帯も)				
	引 取 場 所	1 お客様自宅 2 事故現場 3 勤務先 4 その他				
	引 取 所 在 地					

修 理 箇 所	フ ロ ン ト		リ ヤ	部 位 名 称	

修理対応事業所名		担当者	
入庫日	修理完成予定日	納車完了日	
保険内容	対物 ・ 車両 ・ 自費		

(通信欄)